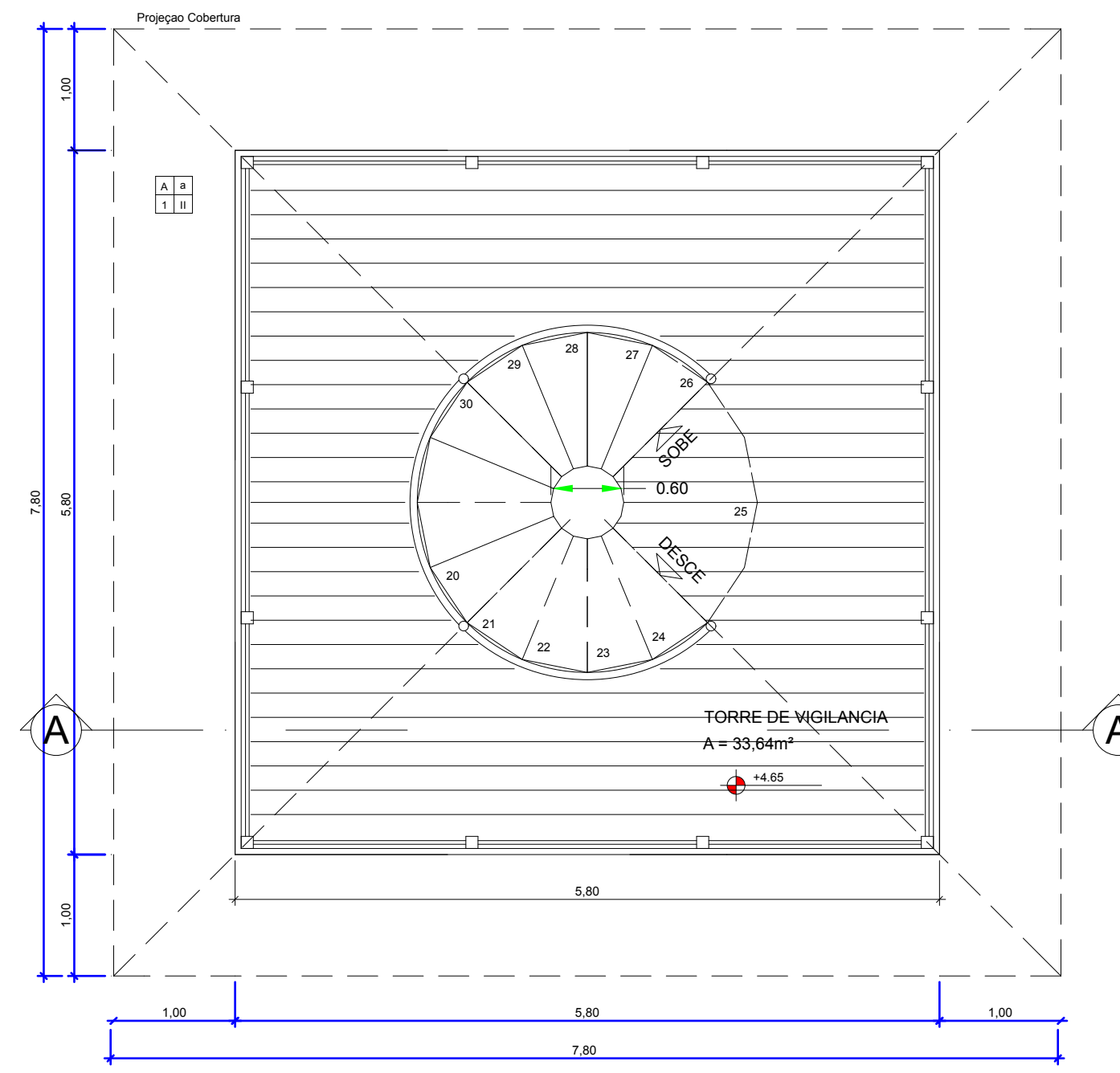
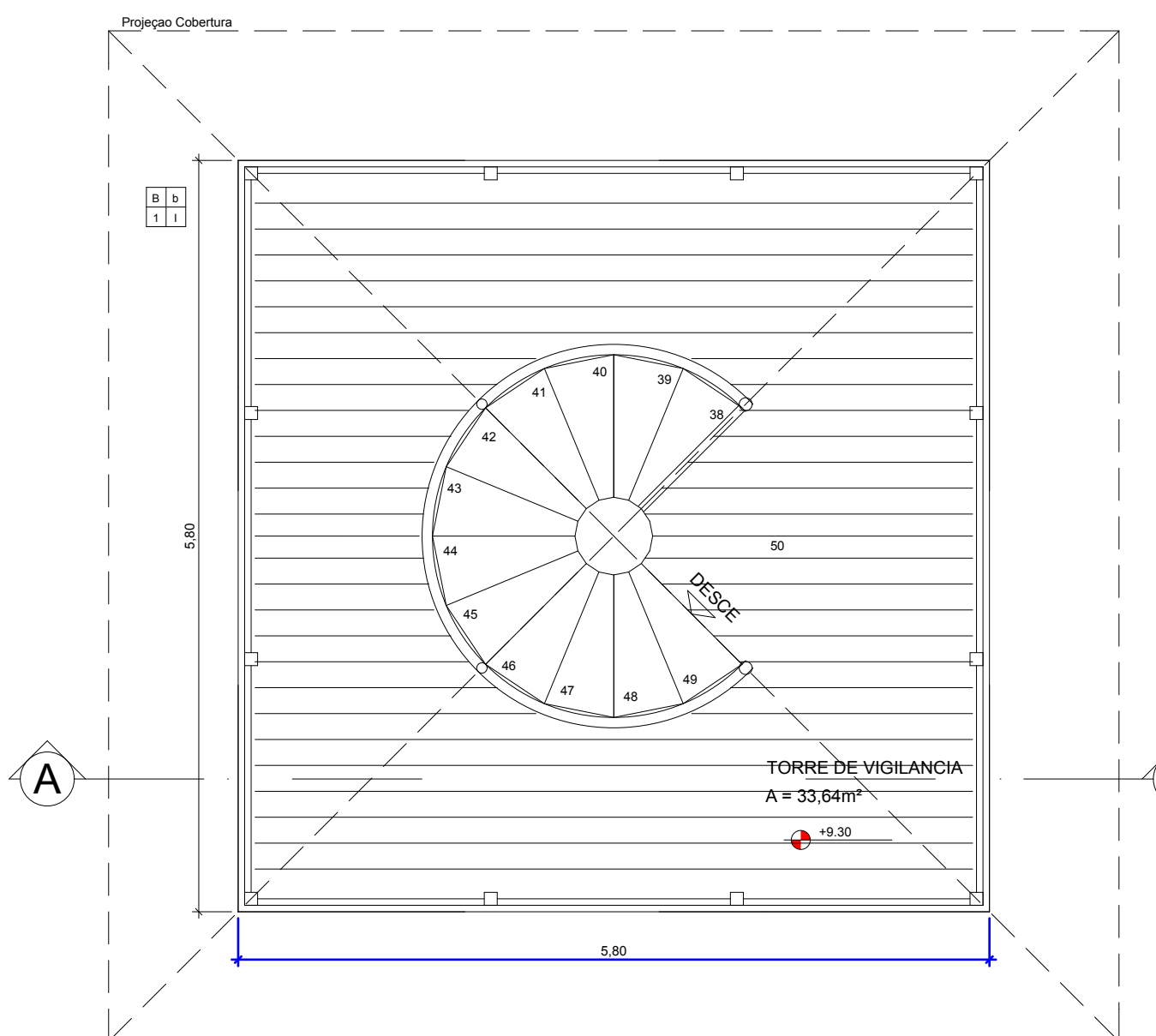


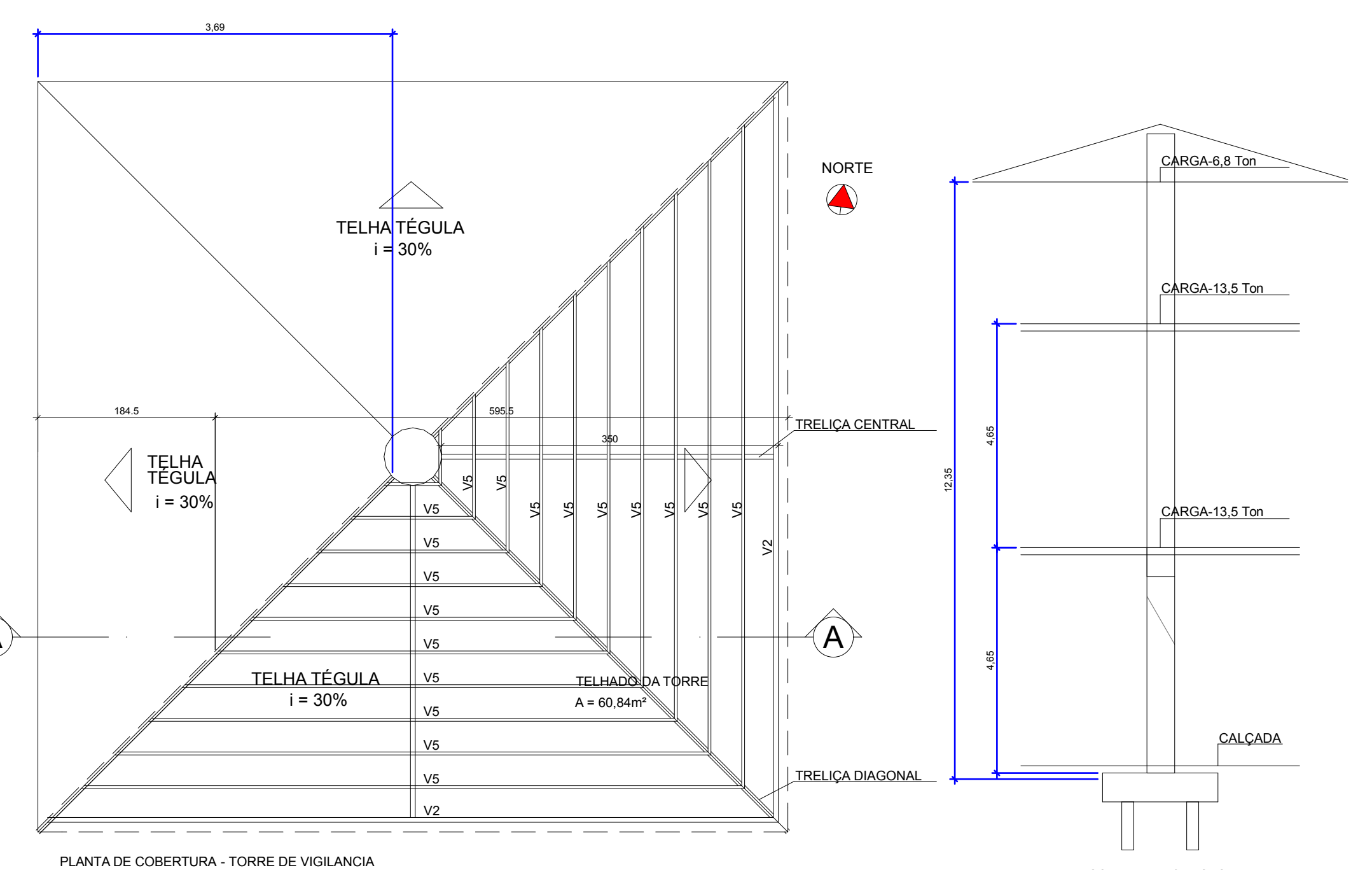
PLANTA BAIXA - NÍVEL 0,00 m
ESCALA 1:50



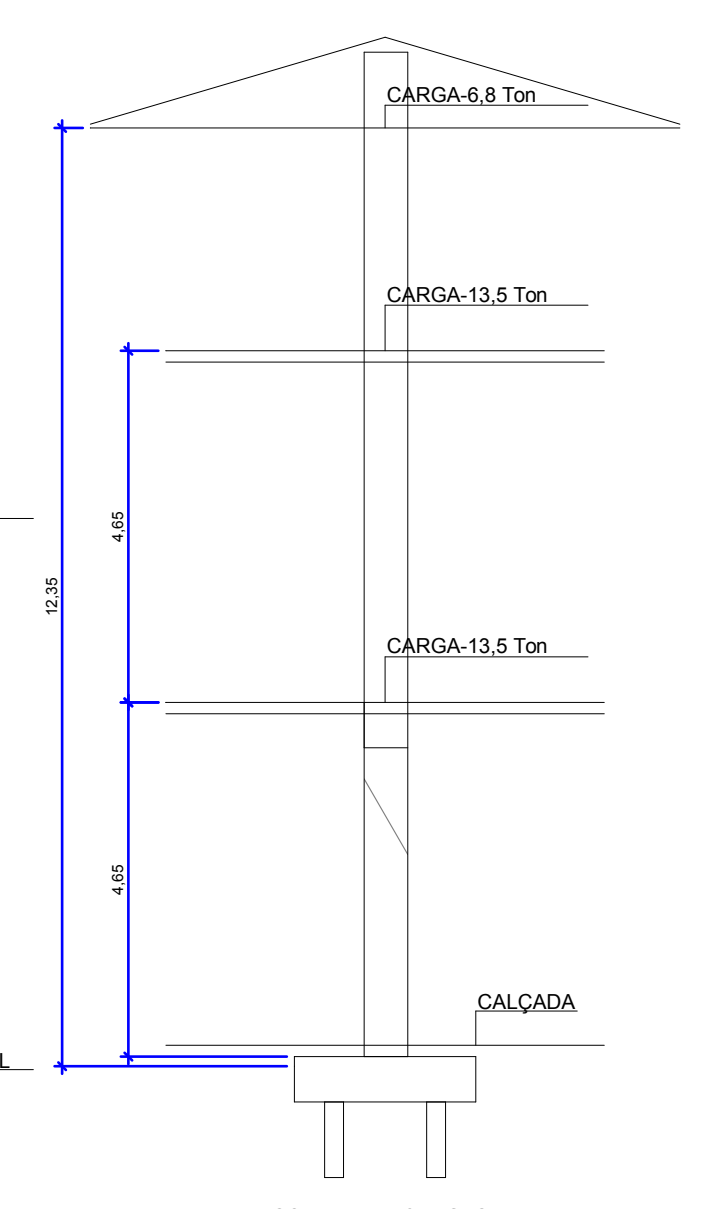
PLANTA BAIXA 1 PAV - NÍVEL 4,65 m
ESCALA 1:50



PLANTA BAIXA 2 PAV - NÍVEL 9,30 m
ESCALA 1:50



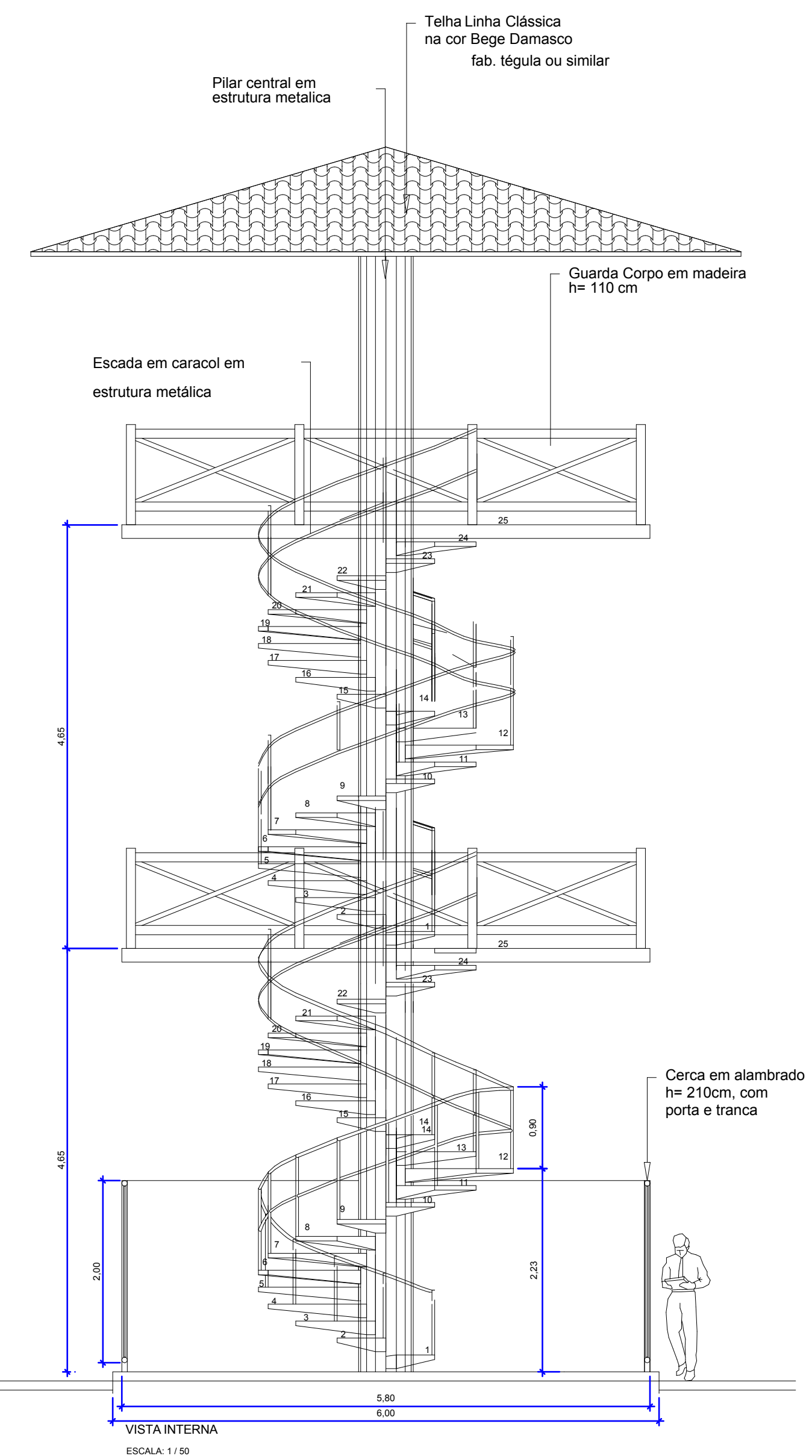
PLANTA DE COBERTURA - TORRE DE VIGILÂNCIA
ESCALA 1:50



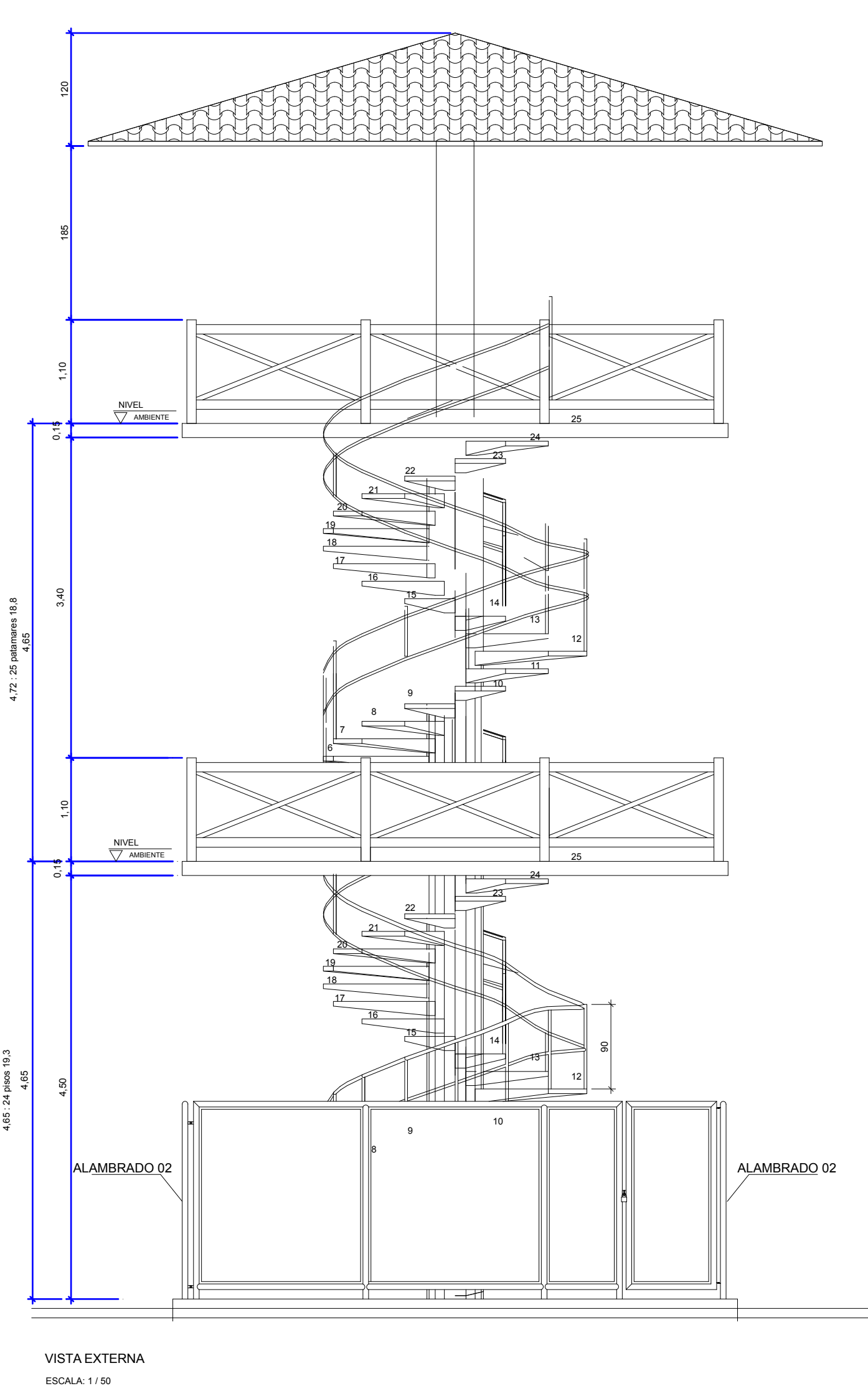
ESQUEMA DE CARGAS
ESCALA 1:100

MATERIAL DA ESTRUTURA					
ITEM	MATERIAL	QUANT.	UNID.	UNID.	PESO (Kg)
CH1	Chapa 3/16" - 2000 x 1200mm-xadrez	17	Chapas	80,00	1.360,00
CH2	Chapa 1/4" - 2000 x 1000mm	08	Chapas	106,00	848,00
V1	2 x Perfil "U" 125 x 50 x 3,04mm x 6,00m	34	Unid	31,00	1.054,00
V2	Tubo Metalon 100 x 50mm x ch.14 x 6,00m	30	Unid	28,00	840,00
V3	Perfil "U" 125 x 50 x 3,04mm x 6,00m	02	Unid	31,00	64,00
V4	Perfil "U" 350 x 50 mm x 1/4" - reforço	04	Unid	-	-
V5	Tubo Metalon 40 x 30mm x ch.14 x 6,00m	27	Unid	13,00	351,00
CT1	Cant. "L" 3" x 3" x 3/16" x 6,00m	08	Unid	33,20	265,60
CT2	Cant. "L" 1" x 1" x 1/8" x 6,00m	16	Unid	7,20	115,20
T1	Tubo Patente DN 4" x 3,08mm x 6,00m	09	Unid	43,80	394,20
T2	Tubo Patente DN 1.1/2" x 2,25mm x 6,00m	24	Unid	15,60	374,40
T3	Tubo galvanizado DN 2" x 2,65mm x 6,00m	23	Unid	19,20	441,60
BC-1	Barra Chata 1.1/2" x 3/8"	01	Unid	12,00	12,00
BC-2	Barra Chata 3/4" x 1/8"	16	Unid	3,00	48,00
TEL-1	Tela Malha quadrada 2"-Galvan-fio 10-h=2,0m	24	m	-	-
Total geral - Kg					6.168,00

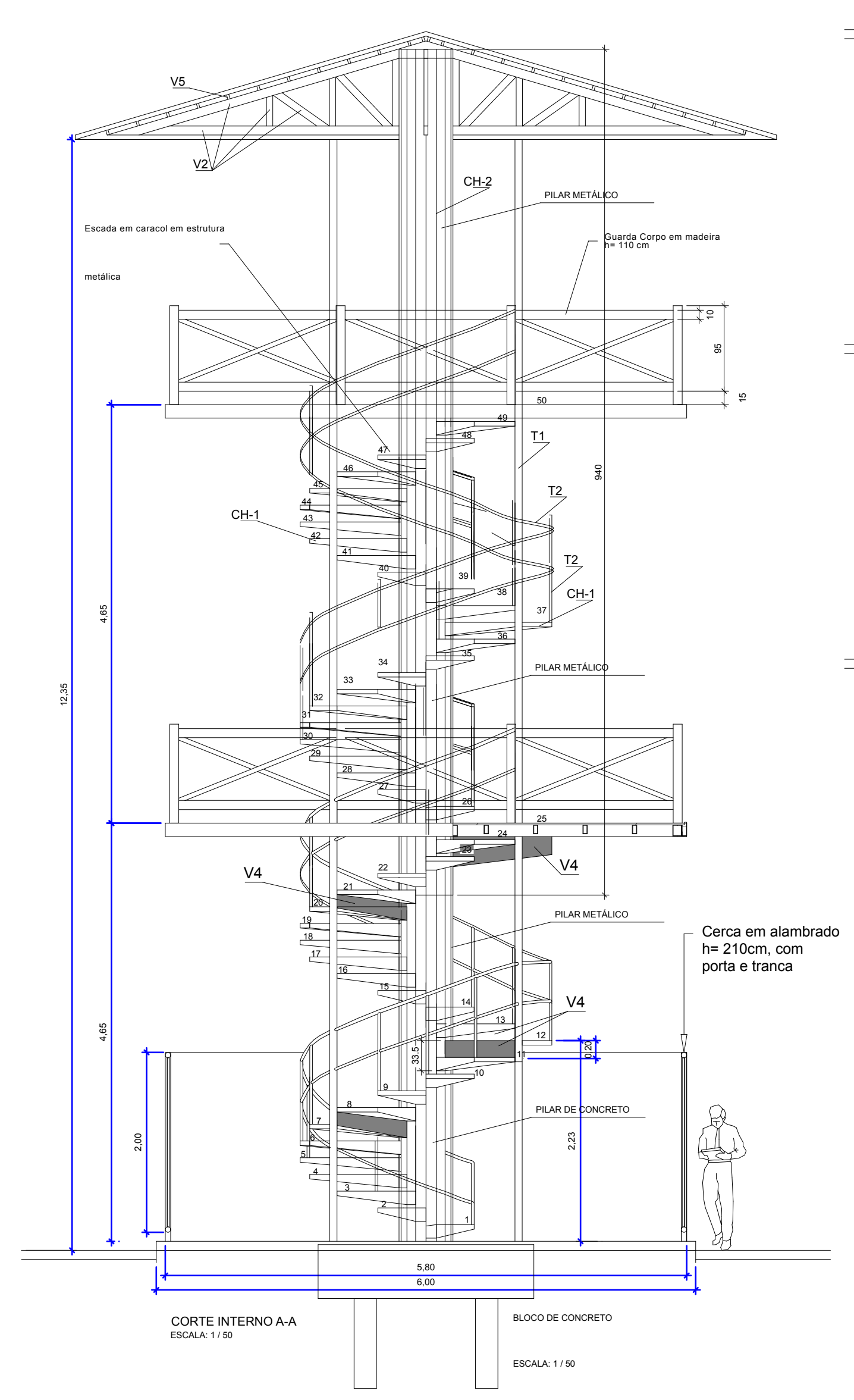
LEGENDA - ACABAMENTOS			
[A]	A - PISOS	[R]	RODAPES
[P]	P - PAREDES	[T]	TETOS
[R]	R - REVESTIMENTOS	[E]	EQUIPAMENTOS
A - PISOS			
A - PISO METÁLICO			
B - PISO EM PLACAS DE CONCRETO DE 100 x 100 cm, COM JUNTA DE DILATAÇÃO			
R - RODAPES			
R - SEM RODAPÊ			
T - PAREDES E FECHAMENTOS			
1 - GUARDA CORPO EM MADEIRA TIPO IPE OU SIMILAR, H = 110 cm			
2 - GRADIL EM ALUMBRADO, H = 210 cm			
E - TETOS			
1 - ESTRUTURA DO TELHAO APARENTE			
2 - ESTRUTURA DA LAJE SUPERIOR APARENTE			
EQUIPAMENTOS			
1 - GUARDA CORPO EM ESTRUTURA METÁLICA, H = 110 cm			



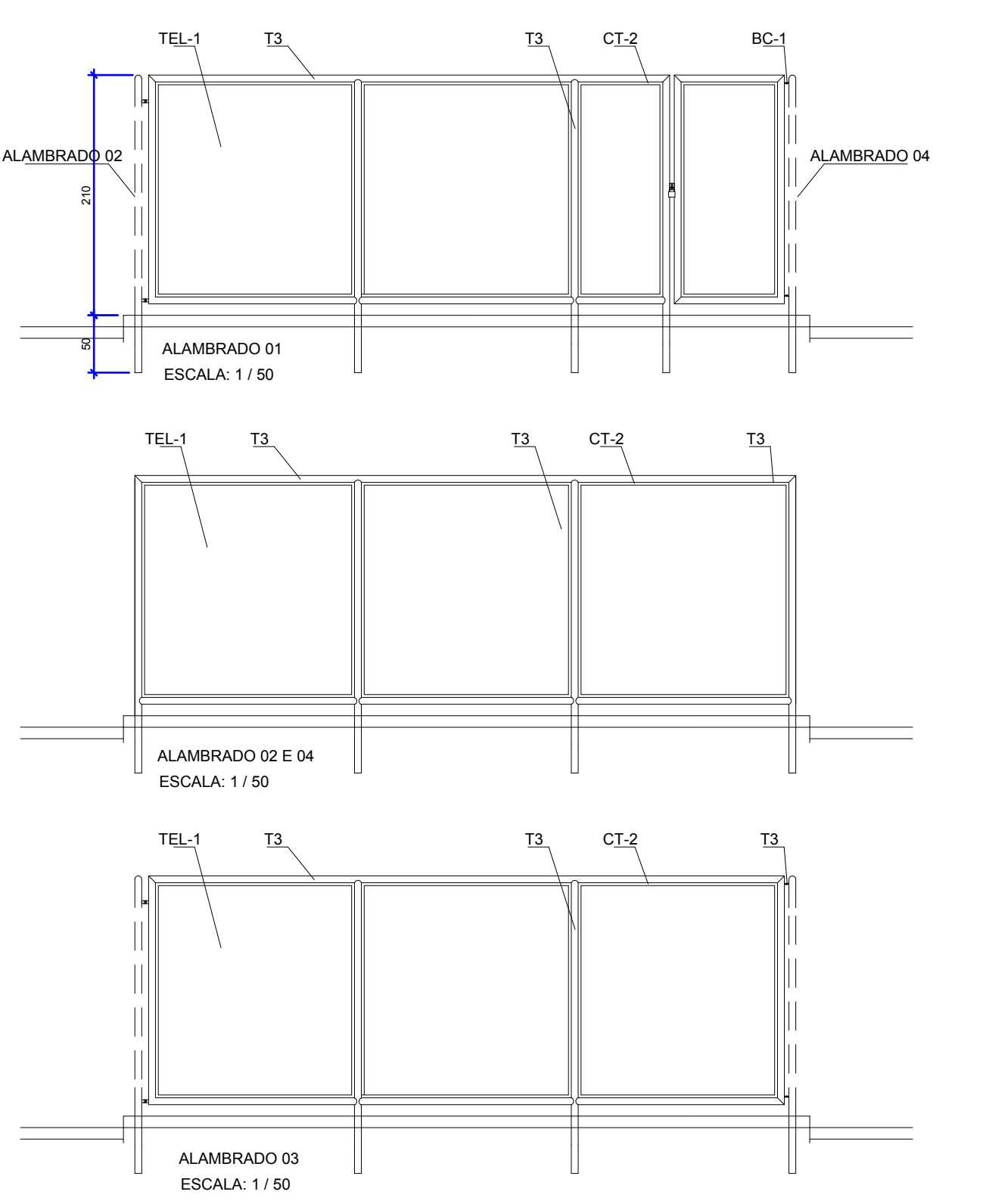
VISTA INTERNA
ESCALA 1:50



VISTA EXTERNA
ESCALA 1:50



CORTE INTERNO A-A
ESCALA 1:50

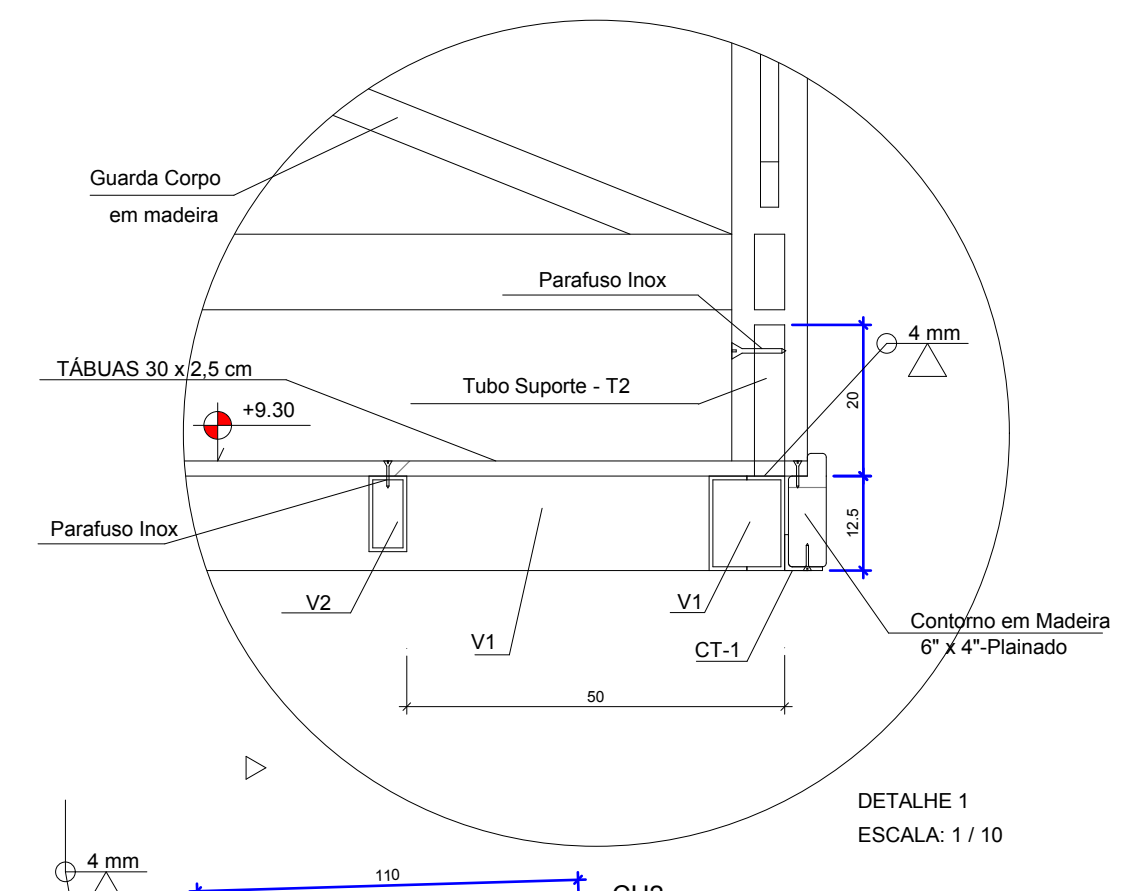


ALUMBRADO 01 ESCALA 1:50

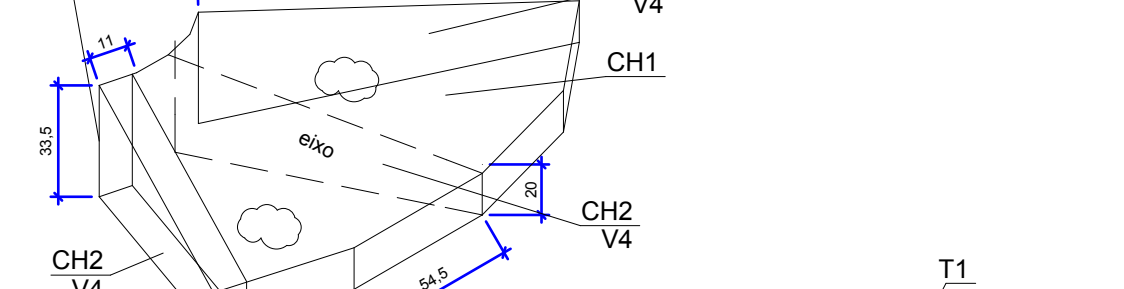
ALUMBRADO 02 ESCALA 1:50

ALUMBRADO 03 ESCALA 1:50

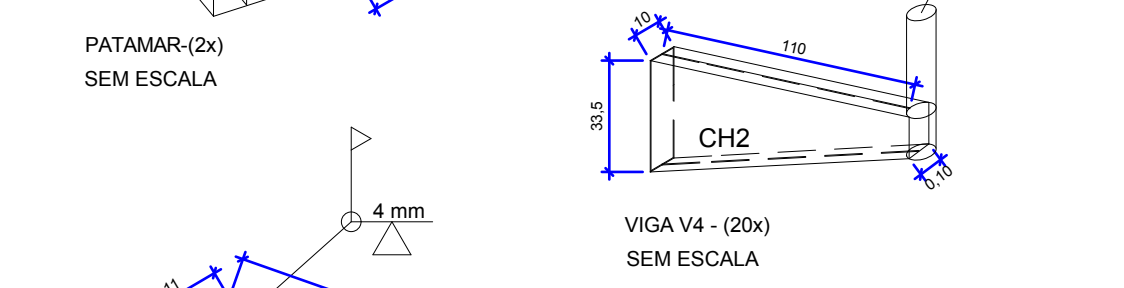
ALUMBRADO 04 ESCALA 1:50



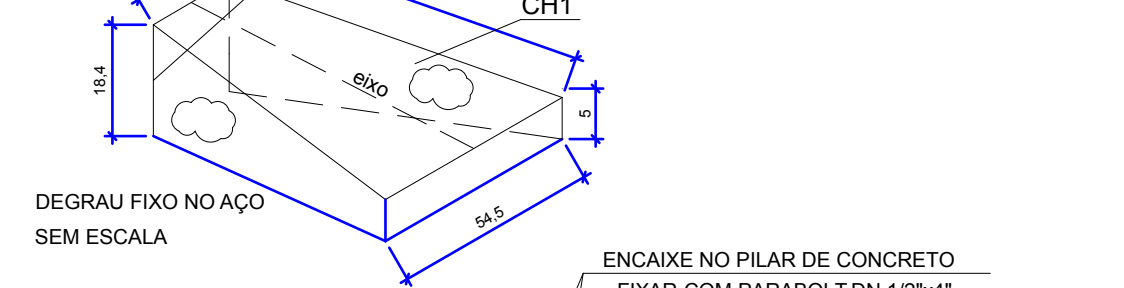
DETALHE 1
ESCALA 1:10



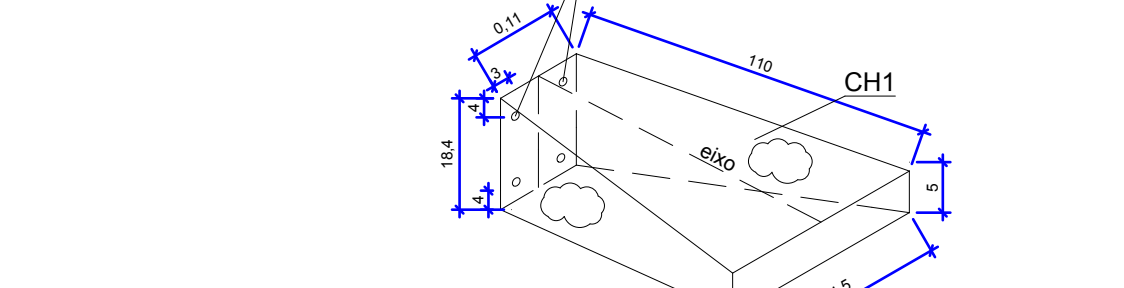
DETALHE 2
ESCALA 1:10



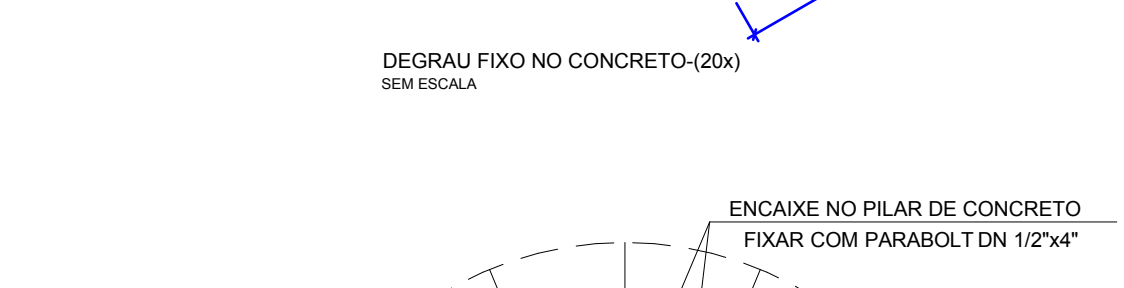
DETALHE 3
ESCALA 1:10



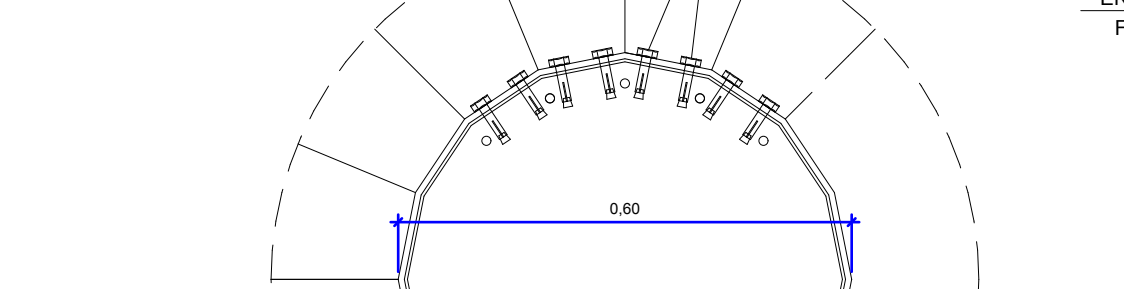
DETALHE 4
ESCALA 1:10



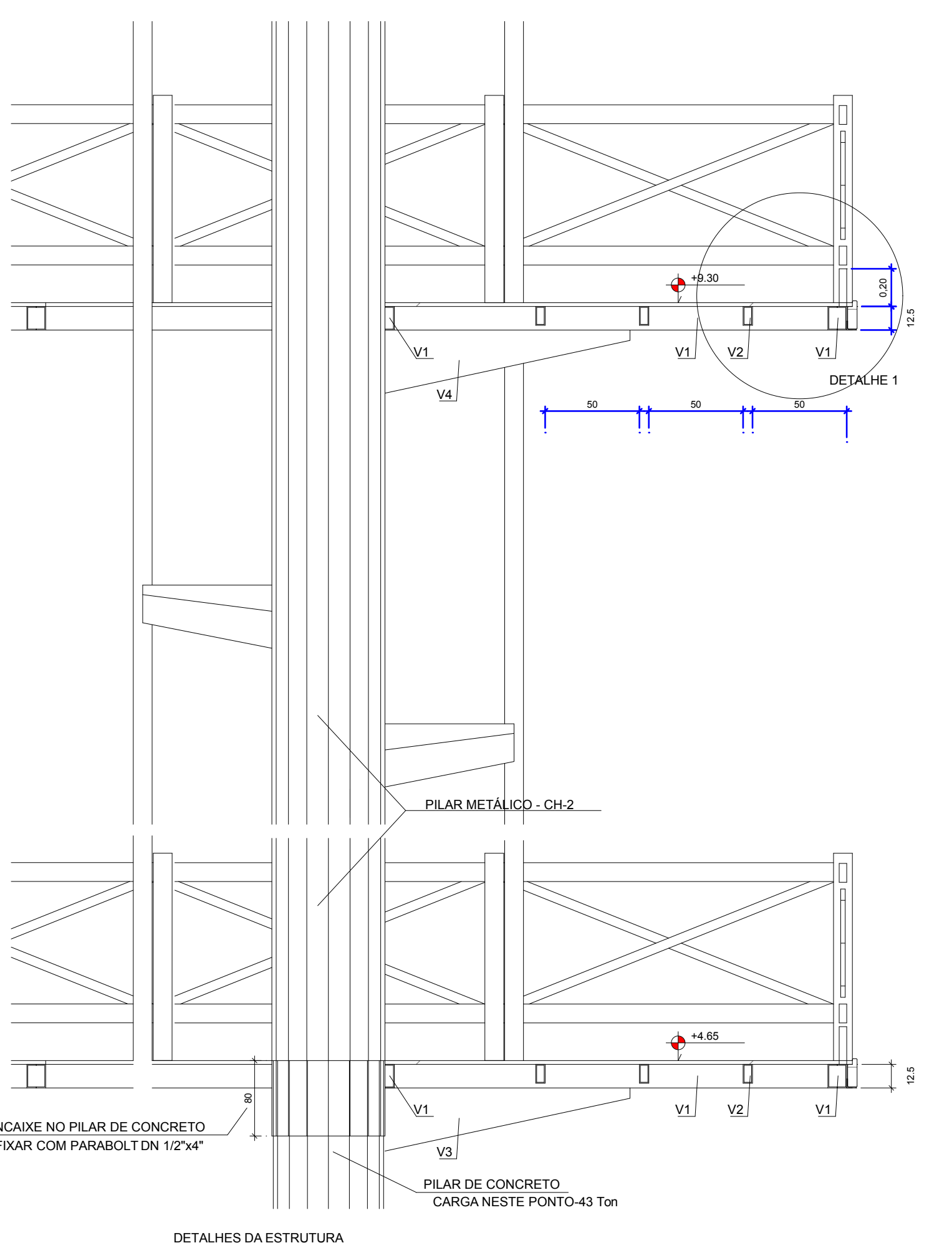
DETALHE 5
ESCALA 1:10



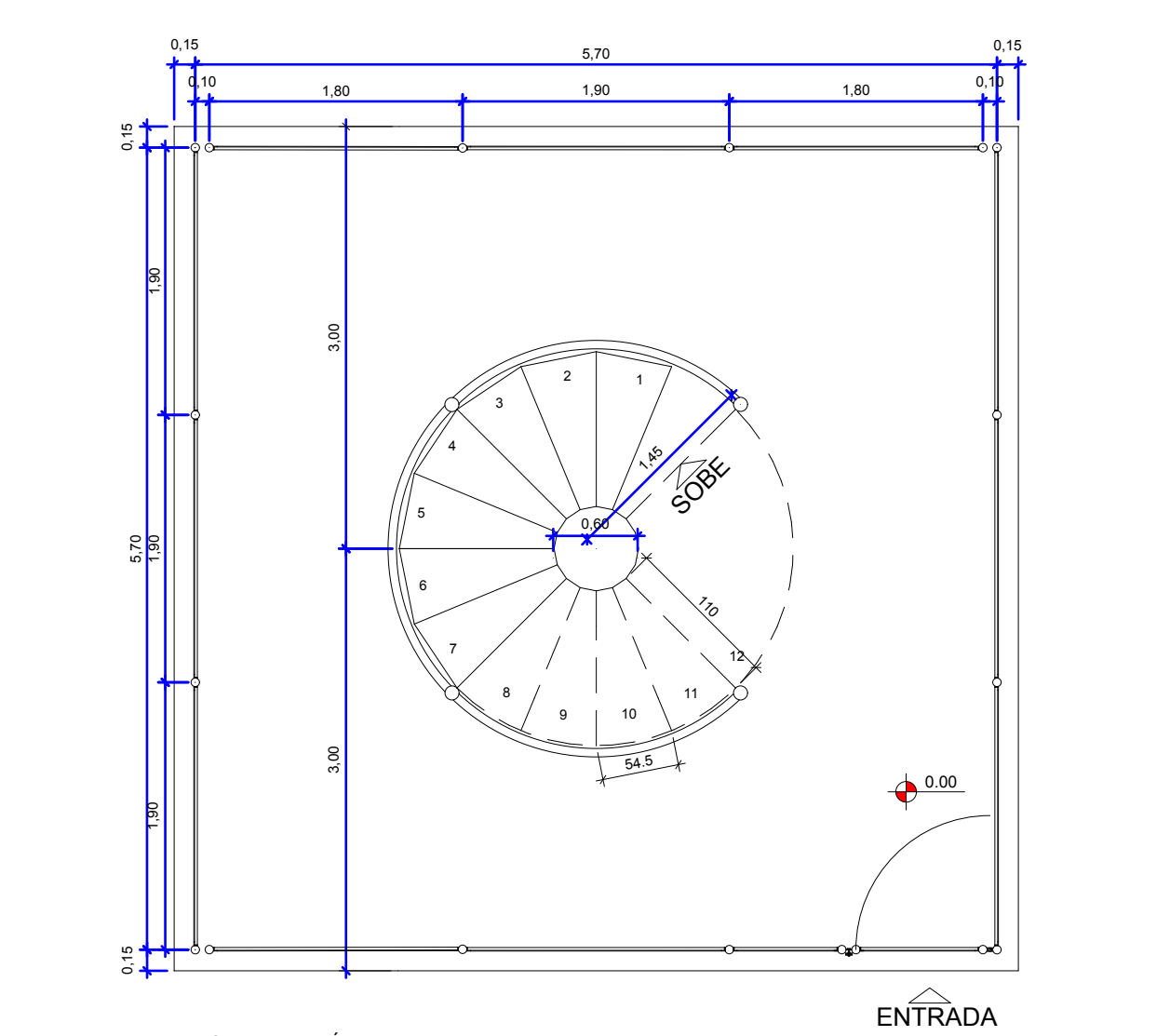
DETALHE 6
ESCALA 1:10



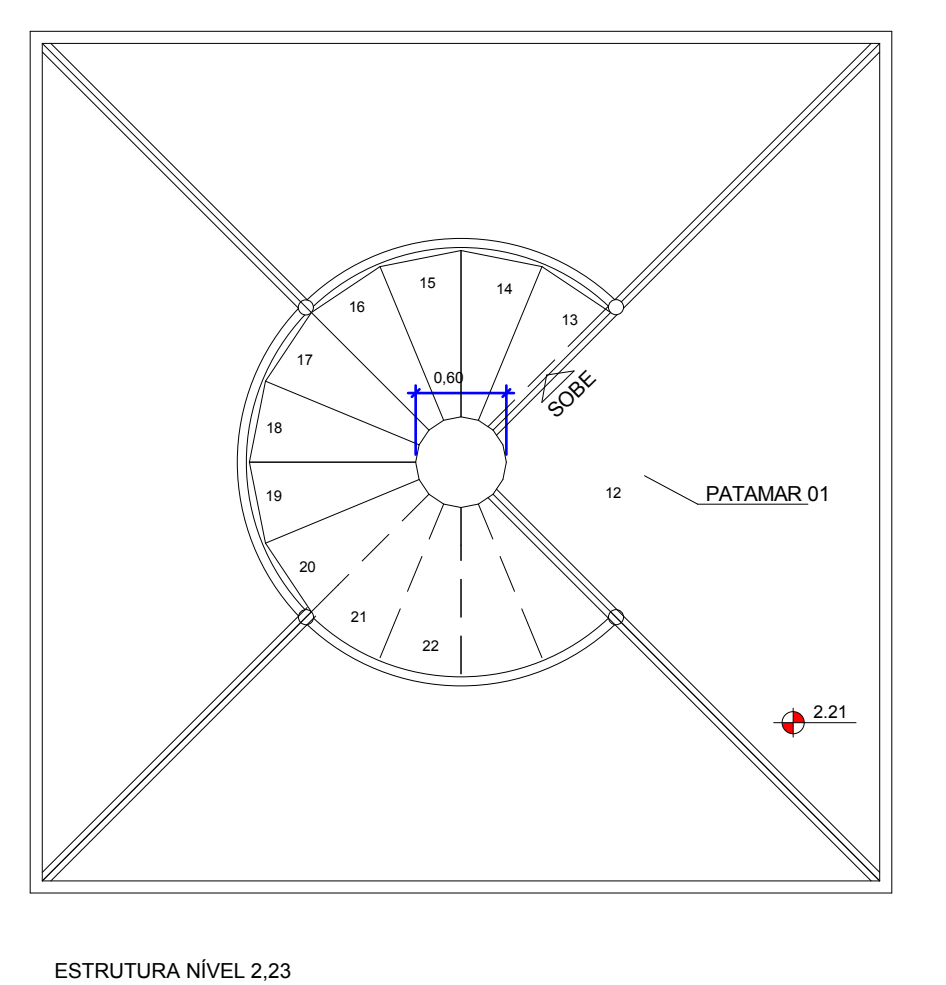
DETALHE 7
ESCALA 1:10



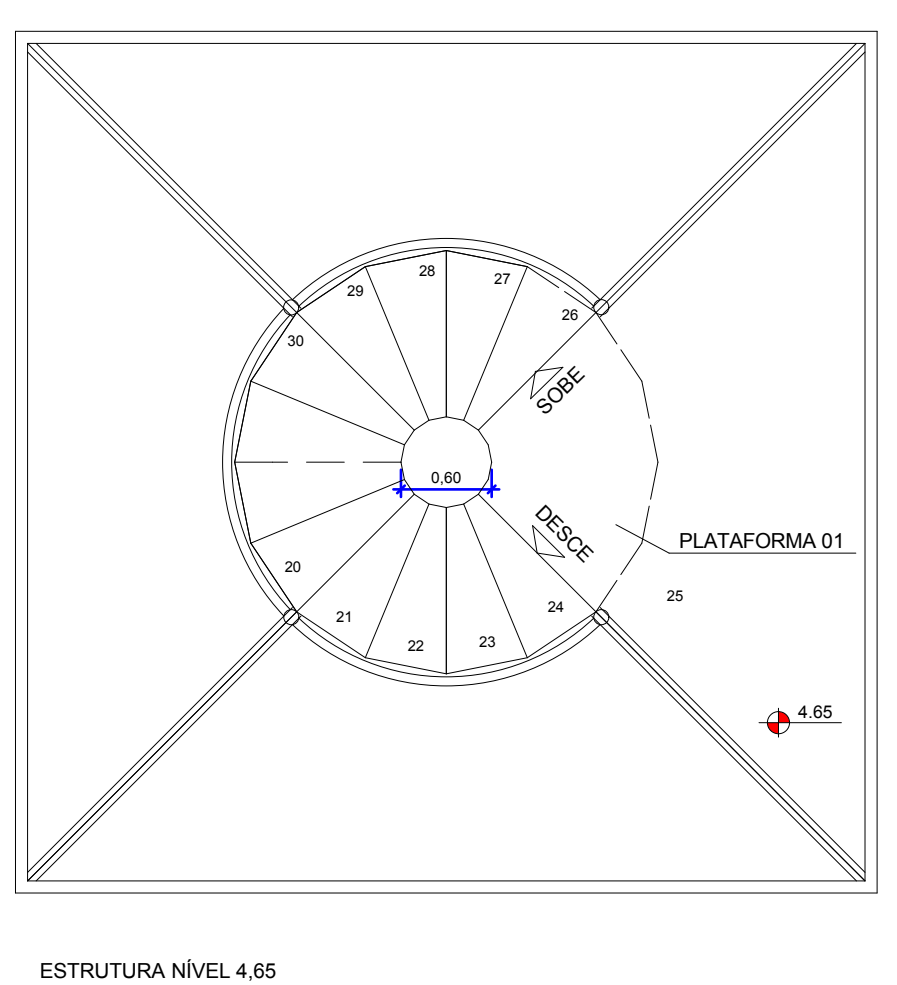
DETALHES DA ESTRUTURA
ESCALA 1:25



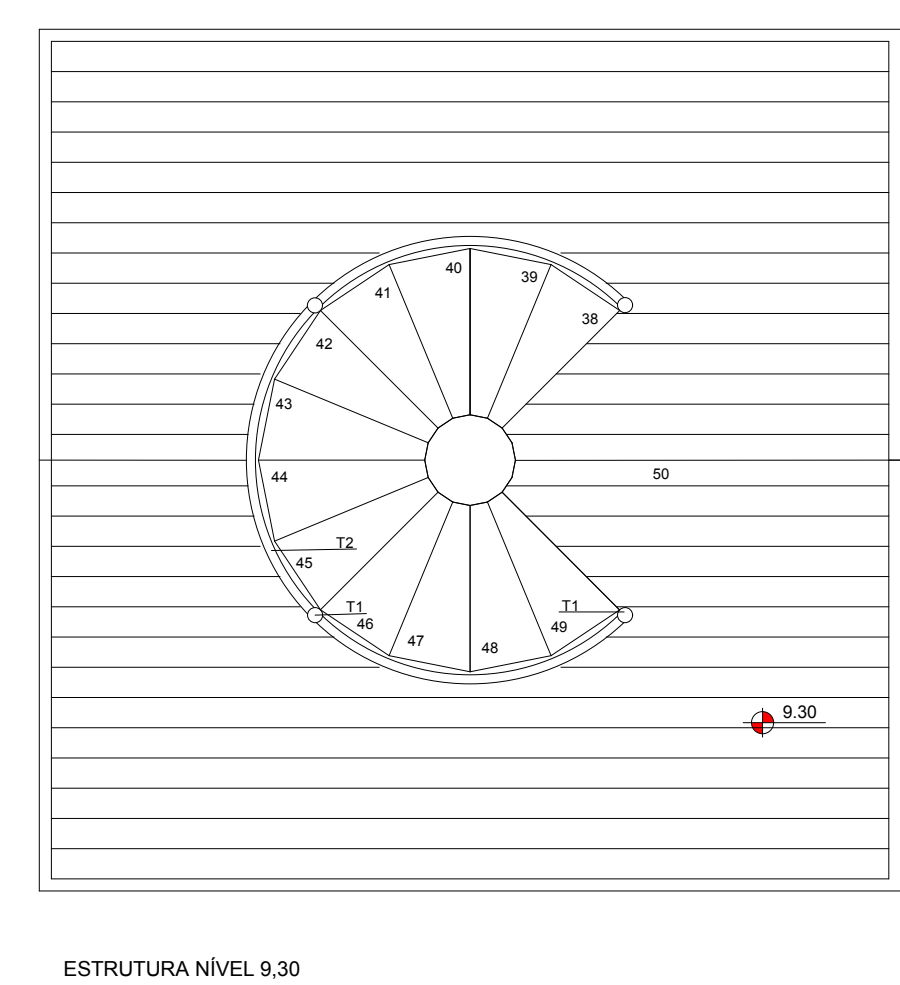
ESTRUTURA NÍVEL 0,00
ESCALA 1:50



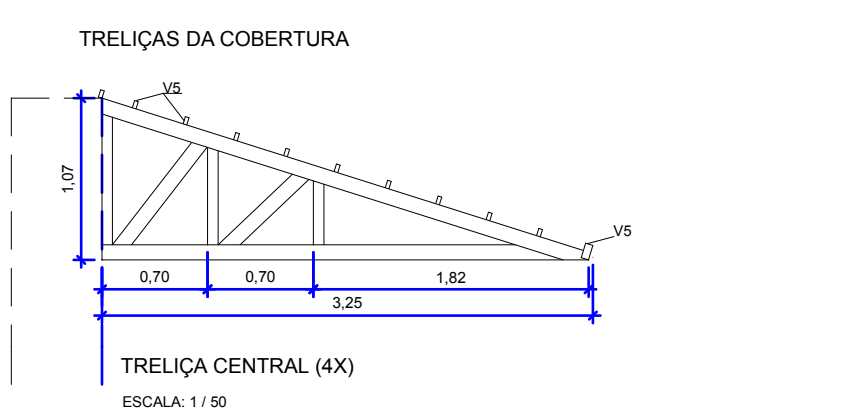
ESTRUTURA NÍVEL 2,23
ESCALA 1:50



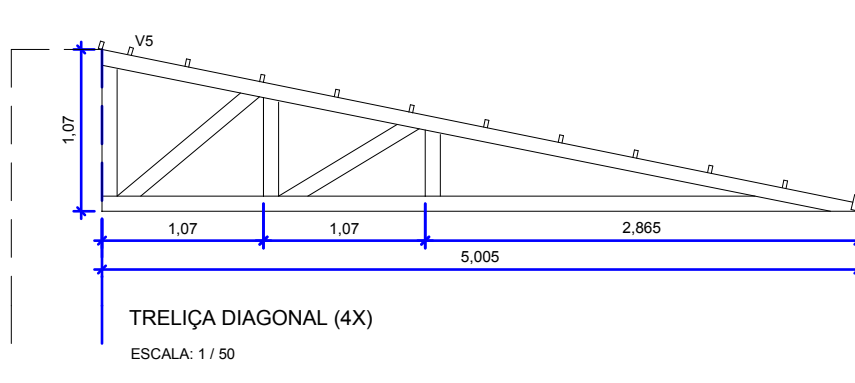
ESTRUTURA NÍVEL 4,65
ESCALA 1:50



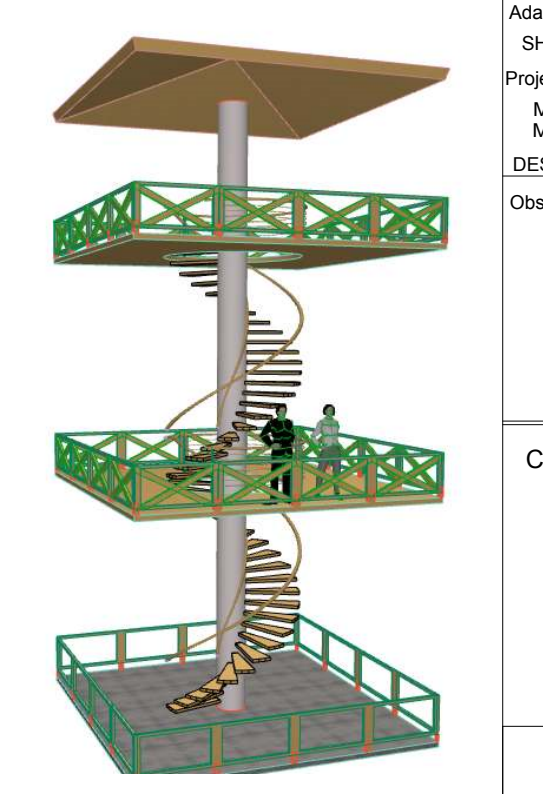
ESTRUTURA NÍVEL 9,30
ESCALA 1:50



TRELÍÇA CENTRAL (4X)
ESCALA 1:50



TRELÍÇA DIAGONAL (4X)
ESCALA 1:50



NOTAS:
1 - CONFERIR MEDIDAS NO LOCAL

CONSTRUÇÃO DO PARQUE URBANO VIVENCIAL DO GAMA
TORRE DE VIGILÂNCIA

LOCAL: PARQUE URBANO VIVENCIAL DO GAMA

Tipo de obra: CONSTRUÇÃO DA TORRE DE VIGILÂNCIA

Responsável Técnico: CREA/DF 0885/DIAC

Projeto Básico: CREA 14865-D-DF

Projeto Executivo: CREA 14862-D-DF

Observação: Foram realizados ajustes e adaptações nos projetos fornecidos pelo IBRAM no sentido de otimizar recursos.

CREA/CAU

PROJETO DE ARQUITETURA

PLANTA BAIXA, CORTES, FACHADAS E DETALHES.

DATA: 23-09-2013
ESCALA: INDICADA
FOLHA: 01/01
ÁREA DO TERRENO: 482,157,15 m²